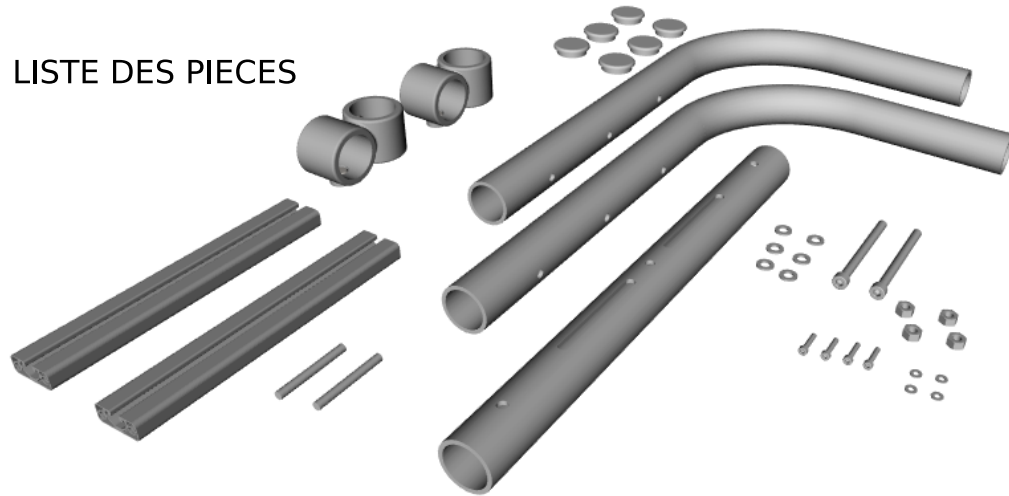


CODE COULEUR : ●

SUPPORT SIMPLE ECRAN EN JONCTION

LISTE DES PIECES

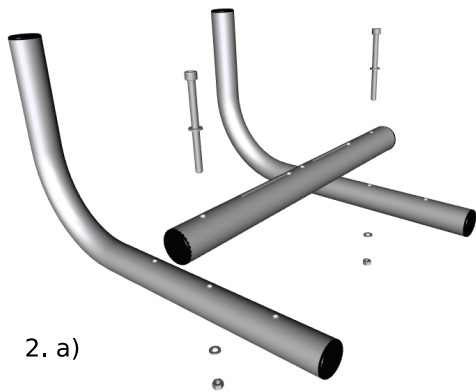


2. MONTAGE

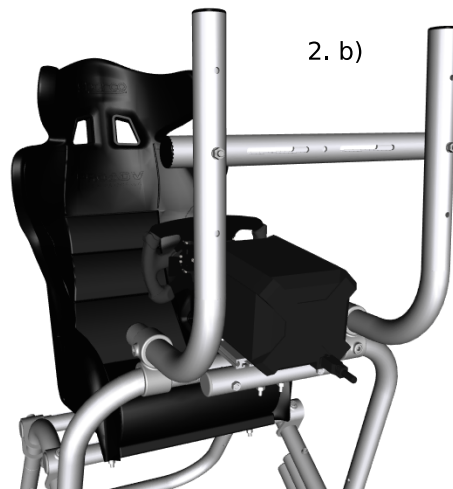
2. a) Assembler le cadre en connectant les deux tubes L 31/52cm et le tube transversal 46cm à l'aide de vis M8x100 + écrous et rondelles M8.

Serrage suffisant pour maintenir l'ensemble (qui peut toujours se mouvoir).

Trois positions au choix pour permettre une adaptation et des réglages optimums. La position intermédiaire utilisée ici fonctionne dans la plupart des cas.



2. a)



2. b)

2. b) Connecter la structure au support volant via les 2 conn 8 préinsérés. Ces derniers peuvent être déplacés pour moduler l'écartement de la structure.

Les L peuvent être parallèles (droits) ou non en fonction de la position des conn 8. Plus les conn 8 seront placés vers l'extérieur (coude de la barre volant), plus le système sera rigide, mais l'inclinaison sera plus limitée.

Serrer suffisamment pour accueillir l'écran. Ne pas oublier les pads 3D

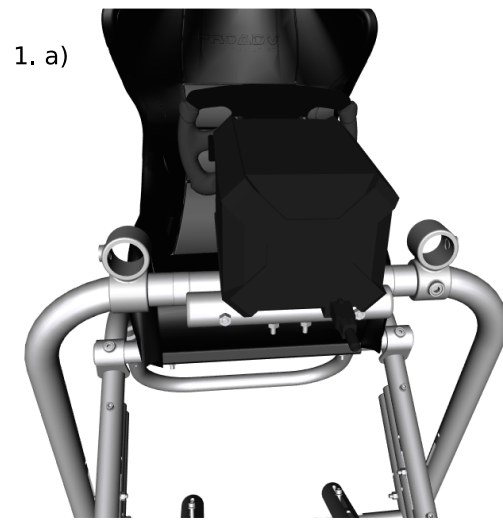
1. PREMONTAGE 2 x CONN 8

1. a) Les deux conn 8 support écran sont prémontés (serrage faible) sur les tubes L volant G et D lors du montage du cockpit (Etape 8).

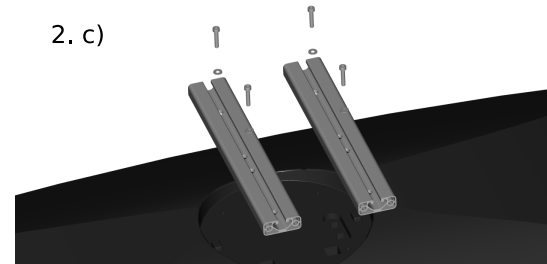
Les pads 3D jaune sont insérés à l'intérieur des vis de serrage des conn 8 pour protéger les tubes.

Les vis de serrage latérales des conn 8 pointent vers l'extérieur et non vers le volant

1. a)



2. c)



2. c) Poser l'écran sur un support (bien protégé) et connecter les 2 profilés 25 cm au VESA (75, 100 ou 200) via les trous de fixation prévus à l'aide de vis et rondelles M4.

Un surplus de vis, rondelles et écrou est fournis s'adapter à la plupart du matériel.

Les profilés peuvent être orientés vers le haut ou le bas, pour s'adapter au mieux aux écrans.

2. d) Insérer le système écran + profilés dans les rainures du tube transversal 46 cm. Pour cela, les tiges filetées traversent les rainures.

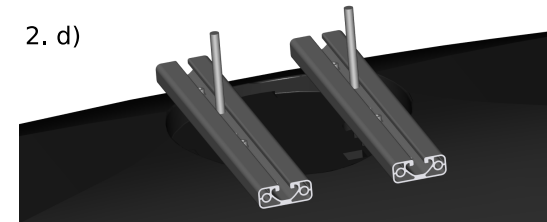
Attention, les tiges filetées sont mobiles avant de serrer avec les rondelles et écrous M8. (Une personne tierce peut s'avérer utile).

Régler la hauteur de l'écran en jouant sur la position des tiges filetées. Si besoin, changer la position du tube transversal (voir 2. a).

Régler l'inclinaison et la distance de l'écran au niveau des conn 8.

Serrer progressivement en affinant les réglages jusqu'à figer l'ensemble une fois la position finale atteinte.

2. d)



2. d) Insérer les deux tiges filetées dans les écrous des profilés (NON REPRESENTES).

Ces écrous peuvent se déplacer n'importe où le long des profilés (réglage hauteur)

