

CODE COULEUR : ●

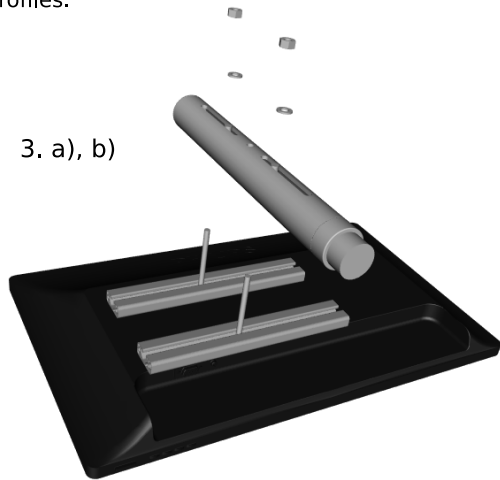
SUPPORT TRIPLE ECRAN SOL (2/2)

3. MONTAGE ECRAN LATERAUX

ALERTE : Le montage des écrans latéraux est complexe car tout est modulable à 100% sans aucune limite (angles, hauteur, distance, inclinaison). Prendre le temps, s'armer de patience et demander de l'aide d'une personne tierce si possible.

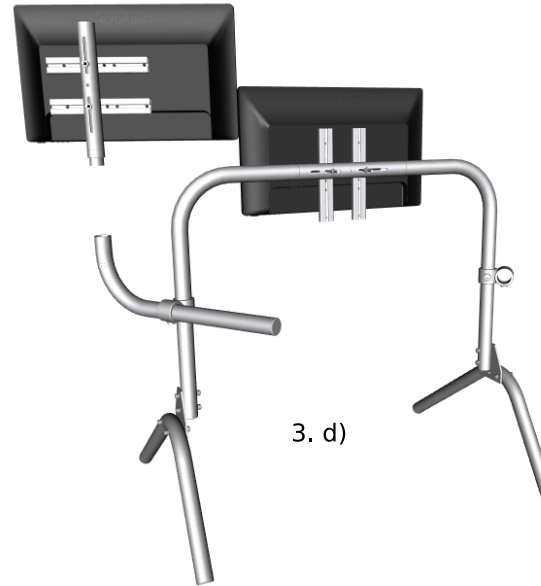
3. a) De la même manière que pour l'écran central, poser l'écran de Droite sur une table (bien protégée). Connecter les 2 profilés 25 cm **HORIZONTALEMENT** au VESA (75, 100 ou 200) via les trous de fixation prévus à l'aide de vis et rondelles M4 (75 et 100). Les profilés peuvent être orientés vers la Gauche ou la Droite, il n'y a pas vraiment de règle, le montage final dictera quelle est la meilleure solution. Insérer les tiges fletées 65 mm dans les écrous des profilés.

3. a), b)



3. b) Insérer les tubes latéraux 30cm rainurés verticalement, bouchon vers le haut et conn interne vers le bas. Pour disposer d'une plus grande marge de réglage, le tube 30cm doit être plutôt centré.

3. c) Insérer le tube L 55/20 coté D (les deux sont identiques) dans le conn 8 pré-monté lors de la formation du U central. Ne pas oublier d'introduire le pad imprimé en 3D. Centrer et mesurer la distance pour pouvoir reproduire le même montage avec l'écran de Gauche par la suite. Serrer suffisamment pour maintenir et accueillir l'écran.



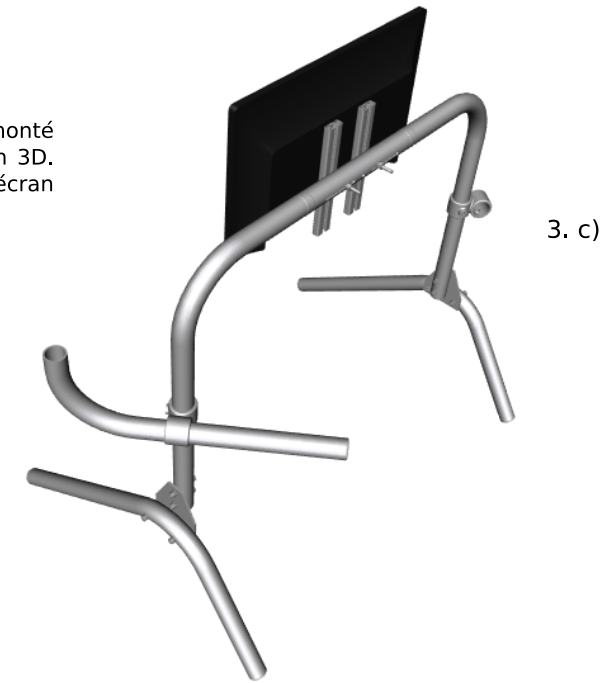
3. d)

3. d) Insérer le système écran D + profilés + conn interne dans le L 55/20 Latéral. Serrer le conn interne à l'angle souhaité (approximativement).

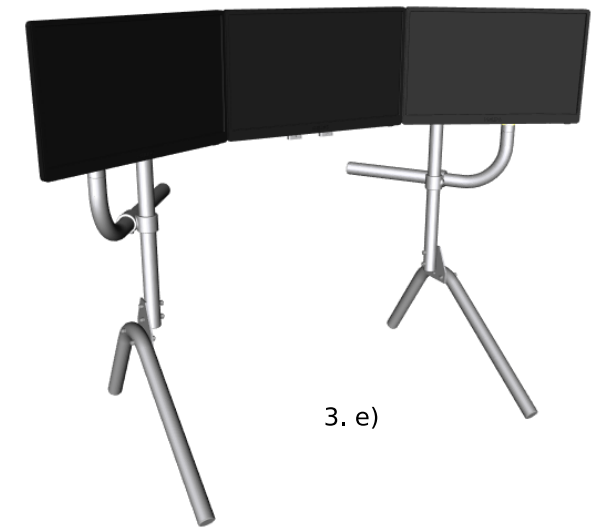
La vue 3D représente une système idéalement ajusté dès le premier montage. En réalité des réglages (plus ou moins fastidieux) sont nécessaires.

Deux niveaux de réglages disponibles :

- Au niveau de l'écran, hauteur via les rainures du tube 30cm, distance au niveau des profilés, et angle au niveau du conn interne.
 - Si ces réglages sont insuffisant pour connecter l'écran à l'angle souhaité, jouer sur le conn 8. Hauteur générale en montant/baissant le conn 8, angle du L latéral en tournant le conn 8, distance en rentrant/sortant le L latéral dans le conn 8, et inclinaison en tournant le L latéral dans le conn 8. le conn 8 peut également être rentré vers l'intérieur du pied (petits écrans).
- MODULARITE implique persévérance. Mesurer les distances et les reporter pour optimiser le montage du second écran latéral dans la mesure du possible.



3. c)



3. e)

3. e) Répéter toutes les opérations de cette page pour le second écran latéral. Garder à l'esprit que la configuration du triple écran peut être parfaitement symétrique malgré des décalages visibles au niveau des tubes en raison de l'existence de multiples niveaux de réglages (voir 3. d).