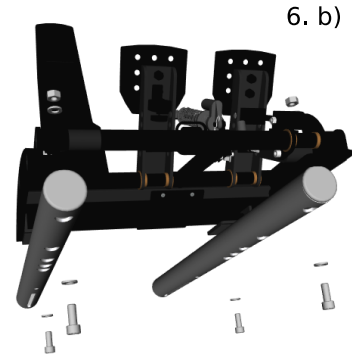
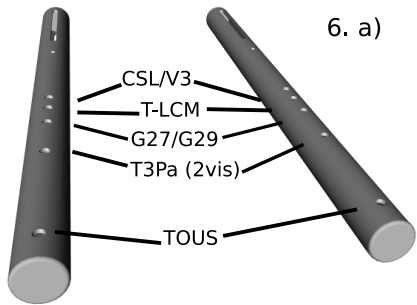


FGT 2022 GT (PARTIE 2)

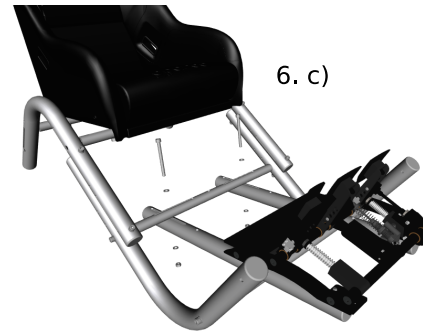
6. MONTAGE PEDALIER

6. a) Deux tubes pédaaliers 66 cm (repères bleus clairs) : perçages M10 côté fixation du pédalier, M18 en dessous pour le passage des têtes de vis. Vis M6 (Logitech, Thrustmaster) ou vis/écrous M8 (Fanatec, HE) incluses. Le perçage en bout de tube est commun à tous les périphériques. Rallonges disponibles pour pédalier artisanal



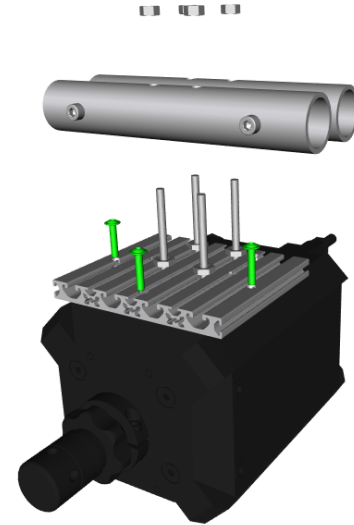
6. b) Fixer le pédalier en insérant les vis adéquates par les trous M18 du dessous. La position du pédalier est fixe sur les tubes. Le réglage de la profondeur s'effectue au niveau des rainures et du tube transversal pédalier (étape 6. c). Pour CSL Elite Pedal, monter les barres stabilisatrices

6. c) Fixer l'ensemble pédalier sur le tube transversal pédalier à l'aide des vis M8*90 + rondelles écrous M8. Les tubes pédaaliers peuvent être posés SUR ou passer SOUS le tube transversal (ici). Jouer sur la profondeur du pédalier. S'installer, poser les pieds sur le pédalier et serrer suffisamment pour figer l'ensemble.



7. MONTAGE SUPPORT VOLANT

7. a) Retourner la base volant sur une table et connecter la plaque profilée avec les vis M6 fournies (ici en vert) après avoir retiré les 2 tubes support 24cm.

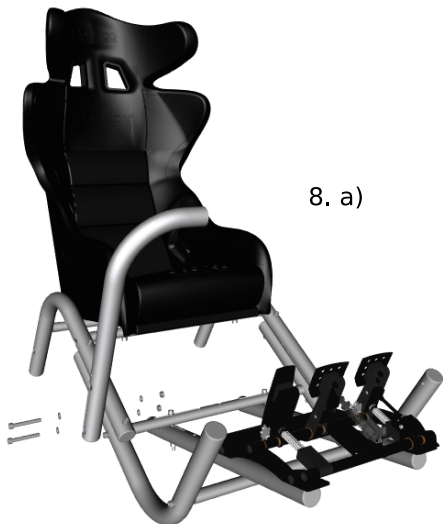


7. b) Deux options possibles avant étape 8 :

- remonter le système comme à l'origine sans oublier les écrous entretoises M10 pour un repérage plus facile de la position du volant, mais une manutention plus difficile (poids du volant (option choisie ici à l'étape 8. b).

- Laisser l'ensemble base/plaque/tiges filetées de côté et n'utiliser que le système 2 tubes 24 support. Manutention facile mais repérage plus difficile.

8. MONTAGE SYSTEME VOLANT



8. a) Monter le premier tube L volant (repère orange) sur l'un des côté de la base à l'aide de 2 vis M8x60 + écrous et rondelles M8. L'une des vis se positionne dans l'un des 2 trous restant du L latéral AV et la seconde dans la rainure du L latéral AR de la base. Les vis sont cachées à l'intérieur du tube L.

Ajuster hauteur et angle puis serrer suffisamment pour soutenir le montage de la base volant (voir 8. b).

ASTUCE : le retour volant coudé devrait se situer environ 10 cm sous le genoux en (vers le tibia) et 5 cm au dessus du tibia.

Si disponibles, préinsérer les conn 8 support shifter et FàM ou F8 écran en jonction sur le L avant d'imbriquer le système volant (étape 8. b). Serrage léger de positionnement sans oublier les pads 3D fournis.



8. b) Connecter le système volant soit par l'AV du double tube (ici, plus rigide) ou l'AR (plus accessible) au tube L via un conn interne. Serrer le conn interne pour figer l'inclinaison. Affiner la hauteur et profondeur du volant au niveau des vis M8x60 insérées à l'étape précédente. S'assurer que l'ensemble est bien parallèle au sol.

ASTUCE : Ce réglage est difficile avec les bases lourdes de type direct drive. Une personne tierce peut s'avérer utile. Serrage fort/intense pour figer la position de l'ensemble. .

8. c) Connecter le second L volant (repère orange) au système volant avec le second conn interne et à la base avec 2 vis M8x60 + écrous et rondelles M8 (serrage de maintien). S'installer dans le cockpit et affiner la position de la base en déserrant/resserrant les vis M8x60 des deux côtés (personne tierce utile).

8. d) Effectuer un serrage final très intense des éléments du système volant. Des barres de renforts du système volant sont disponibles en add on et s'insèrent facilement en s'adaptant à n'importe quel réglage

